

T-up Vision  
Maintenance Manual



# 티업비전 장비점검 메뉴얼



필드의 재미 그대로  
티업비전

# Contents

## 1. 프로젝터

- 1-1. 컴퓨터가 켜진 상태에서 블루화면이 나올 때
- 1-2. 키스톤 설정방법
  - 1-2-1. 애플 프로젝터
  - 1-2-2. 파나소닉 프로젝터
- 1-3-1. 애플 프로젝터 램프교체방법
- 1-3-2. 파나소닉 프로젝터 램프교체방법
- 1-4-1. 애플 프로젝터 에어필터 교체방법
- 1-4-2. 파나소닉 프로젝터 에어필터 교체방법

## 2. 오토티

- 2-1. 오토티 종류
- 2-2. 고무티 교체 방법
- 2-3. 티에 공이 실고 올라와서 다시 내려갈 경우 점검방법
- 2-4. 티가 내려가지 못하고 소음이 발생 할 때 점검방법
- 2-5. 회전판이 돌지 않거나 공급이 되지 않을 때 점검방법
- 2-6. 증상별 해결방법

## 3. 키패드

- 3-1. 특정버튼만 안 먹거나 공이 자동으로 올라 올 때
- 3-2. 키패드가 눌렀을 때 공이 올라오지만,  
자동으로 공이 올라오지 않을 때

## 4. 콘솔과 컴퓨터

- 4-1. 콘솔의 키보드 이용방법
- 4-2. 콘솔 시스템 종료
- 4-3. 원격접속 방법
- 4-4. 모션카메라(콘솔박스 내)가 정상으로 작동이 안될 경우
- 4-5. 모션카메라는 보드를 돌려 회전이 가능하며,  
초점 조정도 가능합니다.
- 4-6. 모션카메라 소프트웨어 조정

## 5. 티업비전 센서

- 5-1. 710S 아크센서
- 5-2. 700S 센서

## 6. 스피커

- 6-1. 스피커

## 7. 매트

- 7-1. 타석매트, 기능성 매트(빙커&러프) 교체

## 8. 게임로그

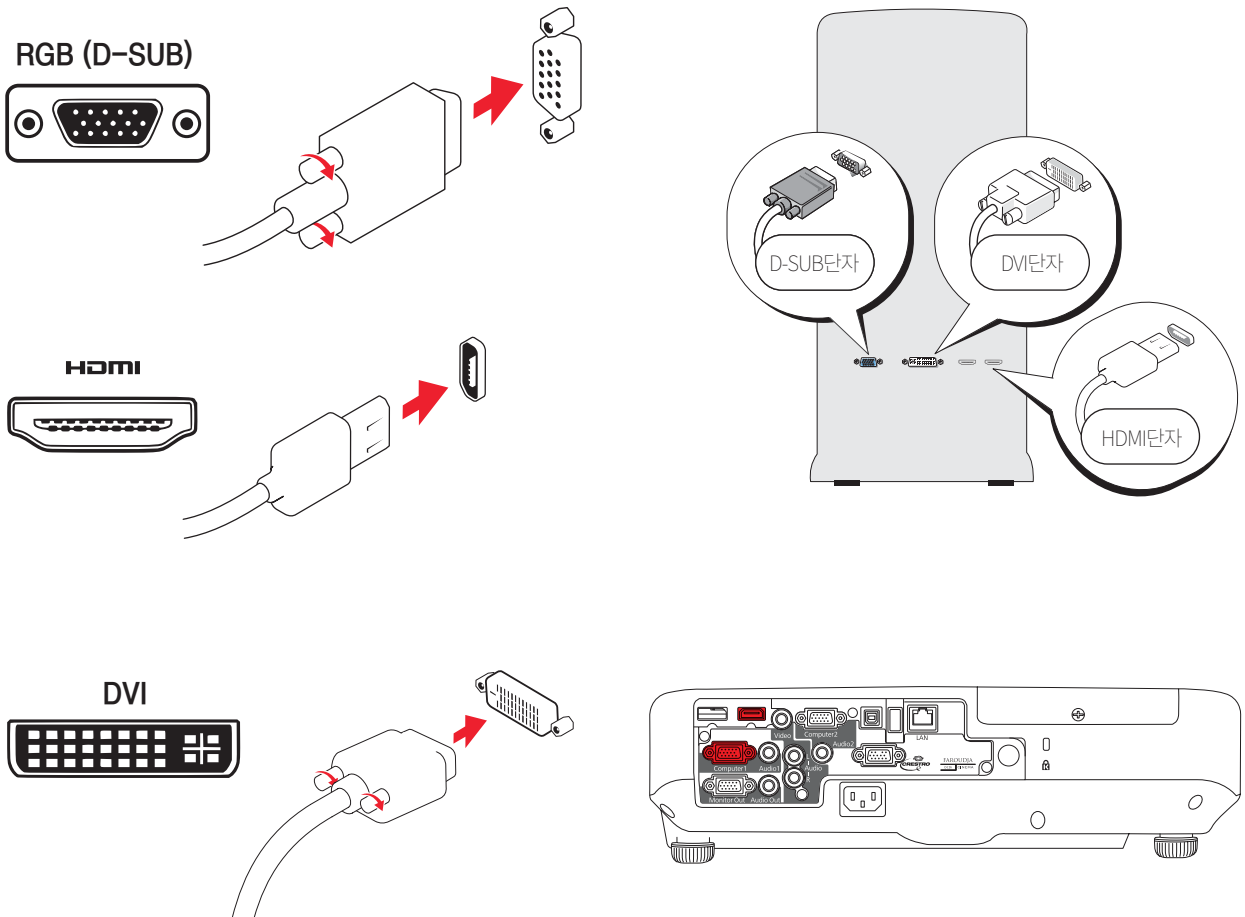
- 8-1. 게임로그 전송 방법
  - 8-1-1. 바탕화면에 내컴퓨터를 더블 클릭한다.
  - 8-1-2. 전송 프로그램 시작 > 문제가 생겼던 날짜 선택 >  
해당 로그에 대한 내용 작성
  - 8-1-3. 관리자 비밀번호 입력



# 1. 프로젝터

## 1-1. 컴퓨터가 켜진 상태에서 블루화면이 나올때

- + 케이블(RGB또는HDMI)이 제대로 꽂혔는지, 젠더가 제대로 꽂혀 있는지 확인합니다.
- + 입력신호가 맞게되어 있는지 확인합니다. 케이블이 꽂혀있는 포트와 입력신호는 동일해야 합니다.  
(예: COMPUTER1에 꽂혀있으면 신호는 컴퓨터1, HDMI1에 꽂혀있으면 신호는 HDMI1)
- + 블루화면 나올 때, 입력신호를 맞추어도 안될 시 프로젝터와 PC를 재 부팅 합니다.  
재 부팅시에 프로젝터를 먼저 키고, PC순으로 전원공급 합니다.



# 1. 프로젝터

## 1-2. 키스톤 설정방법

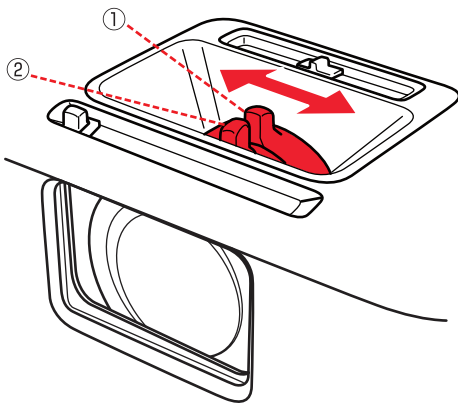
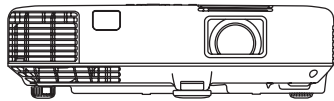
+ 프로젝터에 비춰지는 게임영상을 화면에 꽉차고, 선명하게 하여, 게임을 즐기기 위한 작업

+ 줌 (ZOOM): 영상의 크기를 조절하여 스크린 화면에 투사화면을 조정하는 작업

+ 포커스 (FOCUS): 투사화면의 선명도를 조정하는 작업

**EPSON**

Projector



### ① 화면크기 조정 [ZOOM]

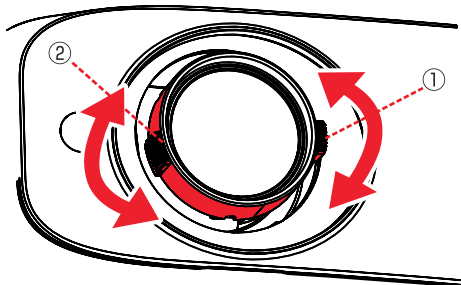
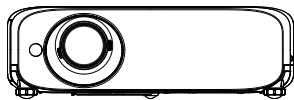
랜즈 뒷부분의 조정바를 좌우로 돌려 투사화면의 크기를 조정함.

### ② 화면초점 조정 [FOCUS]

랜즈 앞부분의 조정바를 좌우로 돌려 투사화면의 초점을 조정함.

**Panasonic**

PROJECTOR



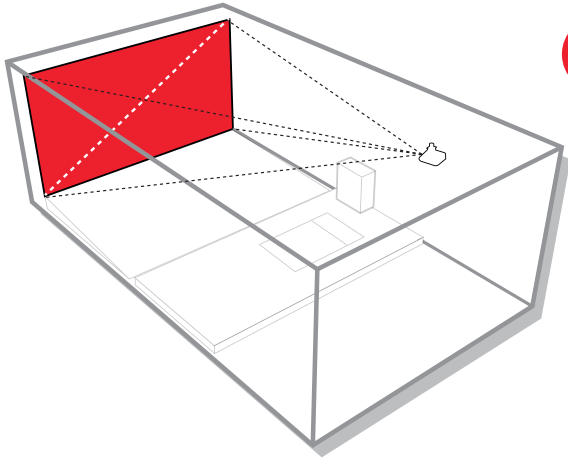
### ① 화면크기 조정 [ZOOM]

랜즈 뒷부분의 조정바를 좌우로 돌려 투사화면의 크기를 조정함.

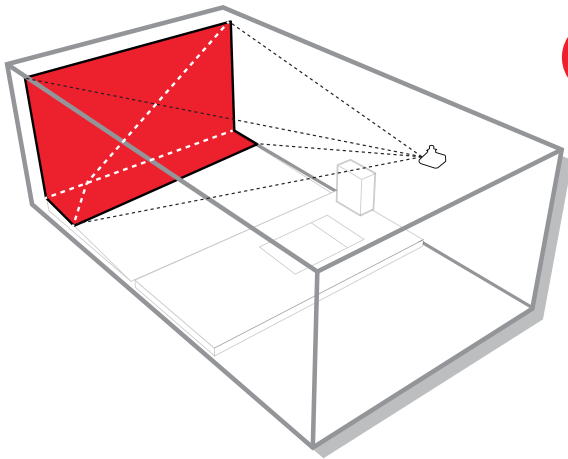
### ② 화면초점 조정 [FOCUS]

랜즈 앞부분의 조정바를 좌우로 돌려 투사화면의 초점을 조정함.

# 1. 프로젝터

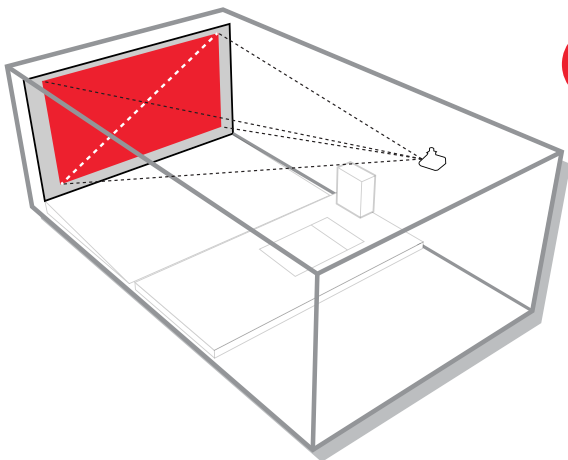


✓ 스크린화면에 적당히 맞게 조정하였으므로 코너보정 기능으로 쉽고, 빠르게 키스톤을 바로 잡을 수 있습니다.



✗ 잘못된 예  
화면이 너무 큼니다.

투사화면이 스크린화면보다 많이 클 경우, 키스톤 보정 시간이 오래 걸리는 번거로운 점이 있습니다.



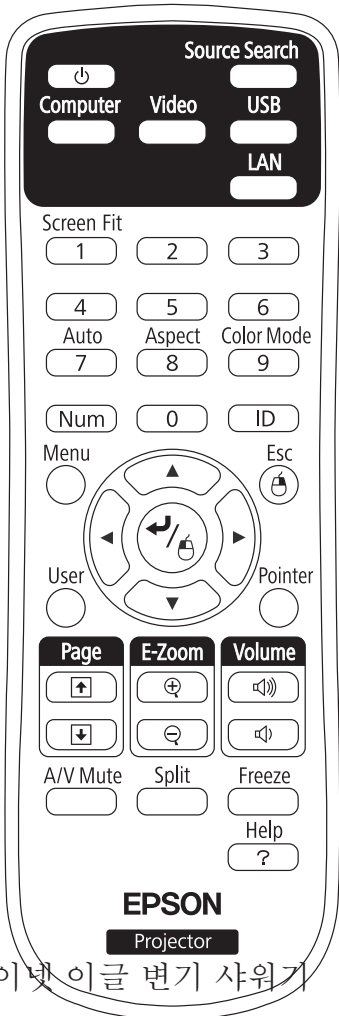
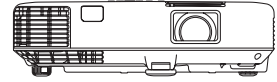
✗ 잘못된 예  
화면이 많이 비어 있습니다.

프로젝터 투사화면이 실제 스크린 화면보다 클 경우, 리모컨의 코너보정기능으로 화면을 줄일 수는 있으나, 스크린 화면의 크기보다 작을 경우, 코너 보정으로 늘릴 수는 없으므로, 풀 화면으로 사용 할 수 없습니다.

# 1. 프로젝터

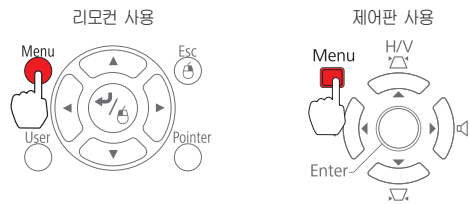
## 1-2-1. 엡손 프로젝터

**EPSON**  
Projector

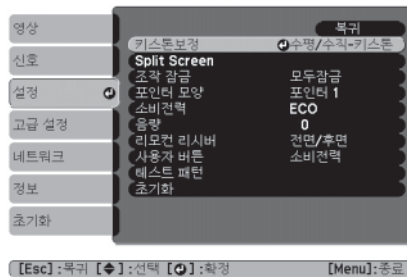


와이넷 이글 변기 샤워기

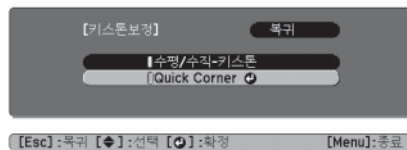
1 투사도중[MENU] 버튼을 누릅니다.



2 설정에서 키스톤 보정을 선택합니다.



3 QUICK CORNER 를선택한다음[↶] 버튼을누릅니다.



4 리모컨의[↶], [↷], [↵], [↷] 버튼 또는 제어판의 [↶], [↷], [↵], [↷] 버튼을 사용하여보정할코너를 선택한 다음 [↶] 버튼을누릅니다.

# 1. 프로젝터



[◆ / ◀]: 선택  
 [⊙]: 확정  
 [Esc]: 복귀(2초간 눌러서 초기화/전환)

5 리모컨의 [↖], [↘], [↙], [↗] 버튼 또는 제어판의 [↖], [↘], [↙], [↗] 버튼을 사용하여 코너 위치를 보정합니다. [↶] 버튼을 누르면 보정할 영역을 선택할 수 있는 4단계에 나타난 화면이 표시됩니다. 조정 도중 “더이상 이동할 수 없습니다.”라는 메시지가 표시되는 경우 회색 삼각형으로 표시되는 방향으로 더이상 모양을 조정할 수 없습니다.



[◆ / ◀]: 조정  
 [Esc] / [⊙]: 복귀

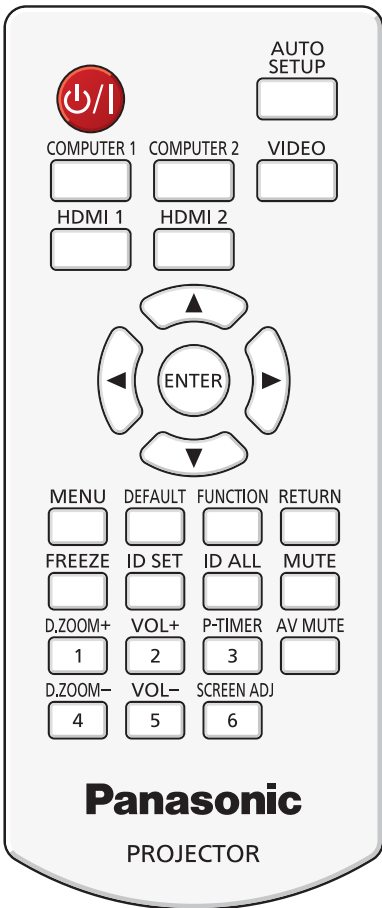
6 나머지코너를 조정해야 하는경우 4 및 5 단계를 반복합니다.

7 완료되었으면 [ESC] 버튼을 눌러 보정메뉴를 종료합니다. 키스톤보정 QUICK CORNER로 변경하였기 때문에 다음번에 리모컨의 [↖] 또는 [↘] 버튼을누르면 4단계의 코너선택화면이 표시됩니다. 리모컨의 [↖] 또는 [↘] 버튼을 사용하여 수평과 수직 보정을 수행 하려면 키스톤 보정을 수평/수직 - 키스톤으로 변경합니다.

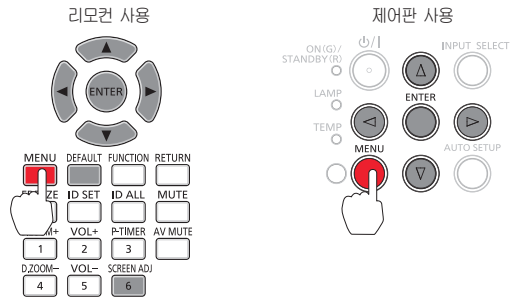
# 1. 프로젝터

## 1-2-2. 파나소닉 프로젝터

**Panasonic**  
PROJECTOR



1 투사도중[MENU] 버튼을 누릅니다.



2 위치에서 화면 조정을 선택합니다.

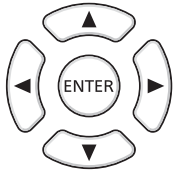


3 화면 조정에서 코너 조정을 선택합니다.

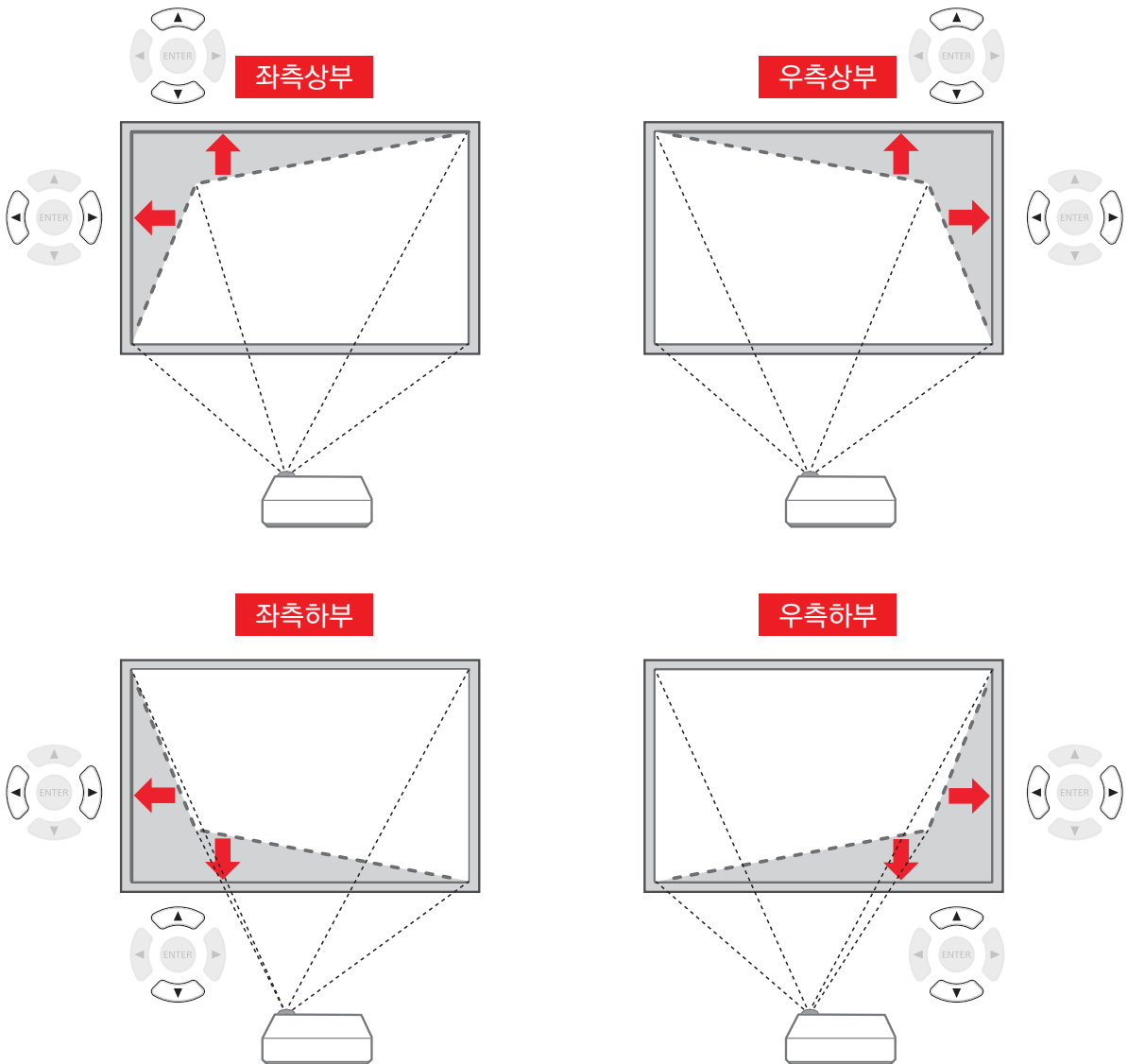


4 리모컨의 [↕], [↘], [↙], [↗] 버튼을 사용하여 보정할코너를 선택한 다음 [↩] 버튼을누릅니다.

# 1. 프로젝터



방향버튼을 한번씩 누를 때 화면상에 큰 변화는 없습니다.  
대폭으로 늘리거나 줄어 들지 않는 점 참고 바라며, 한번에 많이 줄이거나 늘리고 싶을 경우, 방향버튼을 3~5초 정도 꾀 누르고 있으면 됩니다.

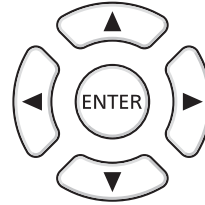


위에 4개의 코너보정이 다 끝나면 별도의 저장이 없이 설정은 끝난 것이며,  
최하단에 있는 LINEARITY 메뉴는 수정하지 않아도 되는 부분입니다.

# 1. 프로젝터

PT-VZ570	영상모드	다이내믹
<b>영상</b>	명암	0
위치	밝기	0
언어	선명도	
	색온도 설정	초기상태
디스플레이 옵션	아이리크스	켜짐
	고급제한	
프로젝터 설정	DAYLIGHT VIEW	켜짐
	REQ./YPbPr	자동
보안		
네트워크/USB		

실행 선택      기능 복귀      지정 기능: 불가능



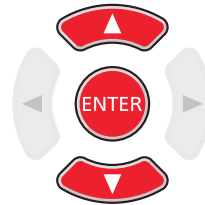
MENU    DEFAULT    FUNCTION    RETURN



리모컨의 [메뉴]버튼>방향키로 [영상]까지 이동 후 [확인]버튼을누릅니다.

PT-VZ570	<b>영상모드</b>	다이내믹
<b>영상</b>	명암	0
위치	밝기	0
언어	선명도	
	색온도 설정	초기상태
디스플레이 옵션	아이리크스	켜짐
	고급제한	
프로젝터 설정	DAYLIGHT VIEW	켜짐
	REQ./YPbPr	자동
보안		
네트워크/USB		

실행 선택      기능 복귀      지정 기능: 불가능

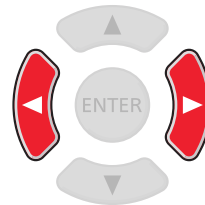


MENU    DEFAULT    **FUNCTION**    **RETURN**



[영상모드]>[확인]버튼을 누릅니다.

<b>영상모드</b>	◀	다이내믹	▶
-------------	---	------	---



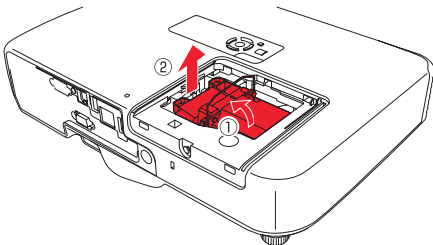
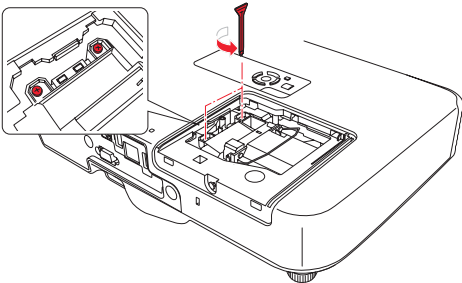
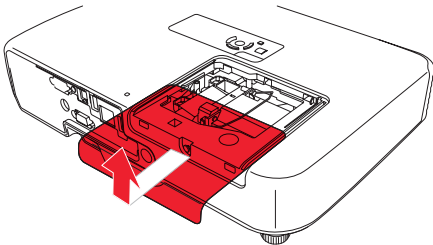
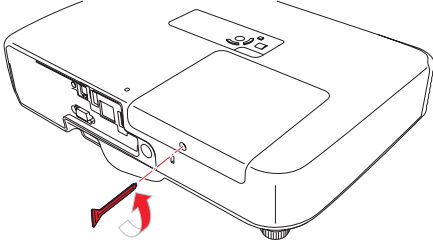
MENU    DEFAULT    FUNCTION    RETURN



[영상모드]를 [다이내믹]으로 설정합니다.

# 1. 프로젝터

## 1-3-1 애플 프로젝터 램프 교체방법



- 조명이 켜지지 않아서 램프를 교체할 때에는 램프가 깨질 가능성이 있습니다. 천장에 설치 한 프로젝터의 램프를 교체 할 때에는 항상 램프에 균열이 있는 것으로 가정하고 램프덮개를 분리 할 때 램프덮개의 아래가 아닌 옆에 있어야 합니다. 램프덮개를 천천히 분리하십시오. 램프덮개를 제거 할 때 유리조각이 떨어져 부상을 야기 하지 않도록 주의하십시오. 유리조각이 눈이나 입으로 들어간 경우 즉시 병원으로 가십시오.
- 절대 램프를 분해하거나 변형하지 마십시오. 변형하거나 분해한 램프를 프로젝터에 설치하여 사용하면 화재, 감전, 사고가 발생할 수 있습니다.



- 램프덮개를 분리하기 전에 램프가 충분히 냉각 될 때까지 기다리십시오. 램프가 여전히 뜨거운 경우 화상이나 기타 신체적 상해를 입을 수도 있습니다. 램프가 충분히 냉각되려면 전원이 꺼진 후 한시간 정도 소요됩니다.

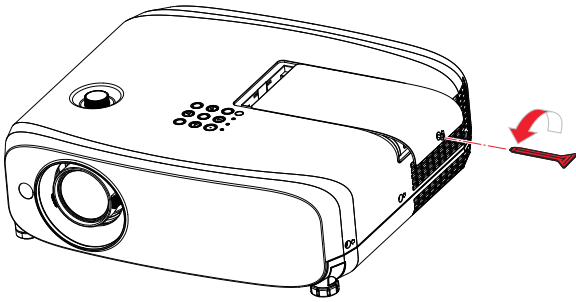
- 1 프로젝터의 전원을 끄고 확인음이 두번 울린 다음 전원코드를 분리합니다.
- 2 램프가 충분히 냉각 될 때까지 기다린 다음 프로젝터 위쪽에 있는 램프덮개를 분리합니다.  
새램프장치와 함께 제공된 드라이버 또는 십자드라이버로 램프덮개 고정나사를 풀니다. 그런 다음 램프덮개를 똑바로 앞으로 밀면서 들어 올려 분리 합니다.
- 3 램프 고정 나사 2개를 풀니다.
- 4 손잡이를 당겨 낡은 램프를 꺼냅니다.  
램프가 망가진 경우 새 램프로 교체하거나 구매처에 문의 하십시오.
- 5 새 램프를 설치합니다.  
새 램프가 제 위치에 놓이도록 올바른 방향으로 가이드 레일에 끼우고 단단히 밀어 넣은 다음 완전히 끼워졌는지 확인한 후에 나사 2개를 조입니다.
- 6 램프 타이머 초기화  
프로젝터는 램프가 켜져 있는 시간을 기록하며, 메시지와 표시등을 통해 램프의 교체 시기를 알려주며, 램프를 교체하시면 자동 초기화 됩니다.



- 램프가 딱 맞게 설치되는지 확인하십시오. 램프 덮개가 분리되면 안전 조치로 전원이 자동으로 꺼집니다. 램프나 램프덮개가 제대로 설치되지 않으면 전원이 켜지지 않습니다.
- 이 제품에는 수은(HG)이 들어있는 램프가 있습니다. 일반쓰레기와 함께 버리지 마십시오. 애플 프로젝터의 폐기 및 재활용에 대한 규정은 애플 정책에 따릅니다.

# 1. 프로젝터

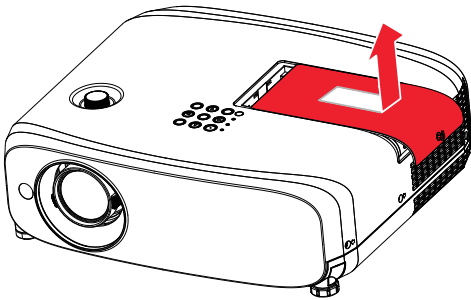
## 1-3-2. 파나소닉 프로젝터 램프 교체방법



1 "프로젝터 끄기" 절차에 따라 전원을 끄십시오.  
벽 콘센트에서 AC 전원 플러그를 뽑습니다. 1시간 이상  
기다렸다가 램프와 주변 부위가 식었는지 확인합니다

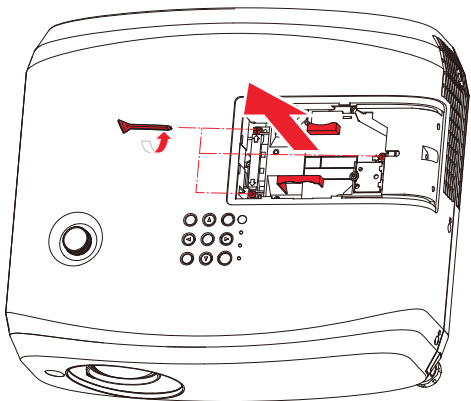
2 드라이버를 사용하여 램프 커버를 고정하는 나사를  
풀고 램프 커버를 분리합니다. 화살표 방향으로 천천히  
잡아 당겨서 램프 커버를 분리합니다.

3 램프 고정 나사 3개를 풉니다.



4 손잡이를 당겨 낡은 램프를 꺼냅니다.  
램프가 망가진 경우 새 램프로 교체하거나 구매처에  
문의 하십시오.

5 새 램프를 설치합니다.  
새 램프가 제 위치에 놓이도록 올바른 방향으로  
가이드 레일에 끼우고 단단히 밀어 넣은 다음 완전히  
끼워졌는지 확인한 후에 나사 3개를 조입니다.



6 램프 타이머 초기화  
프로젝터는 램프가 켜져 있는 시간을 기록하며,  
메시지와 표시등을 통해 램프의 교체 시기를 알려줍니다.

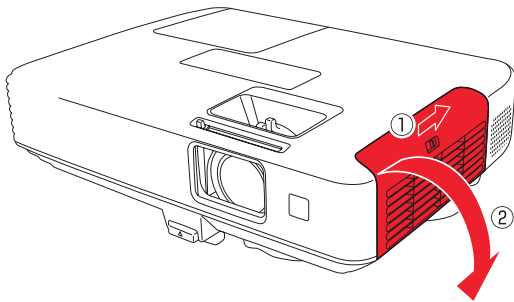
램프를 교체한 후 환경 설정 메뉴에서 램프 사용을  
초기화 하십시오.

# 1. 프로젝터

## 1-4-1. 애플 프로젝터 에어필터 교체방법

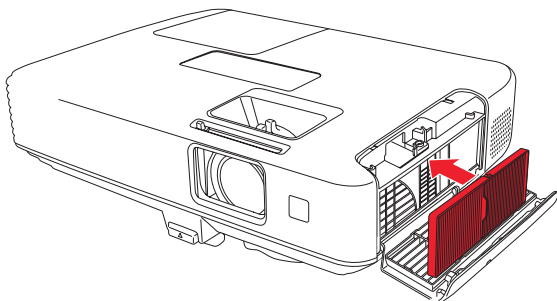
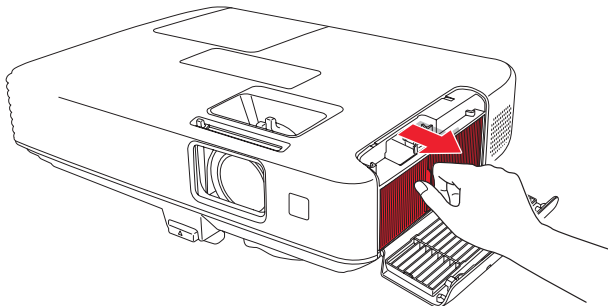
### 에어필터 교체시기

에어필터를 청소한 후에도 메시지가 자주 표시된다면, 에어필터를 교체하십시오.



### 에어필터 교체방법

- 1 프로젝터의 전원을 끄고 확인음이 두번 울린다음 전원코드를 분리합니다.
- 2 에어필터 덮개를 엽니다.  
에어필터 덮개 손잡이를 밀어 에어필터 덮개 엽니다.
- 3 새 에어필터를 설치합니다.  
딸깍 소리가 나도록 끝까지 누릅니다.
- 4 에어필터 덮개를 닫습니다.



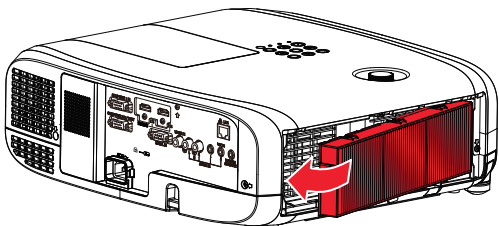
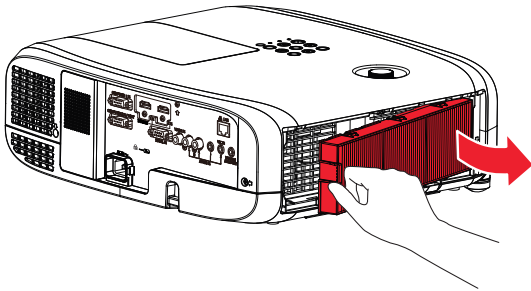
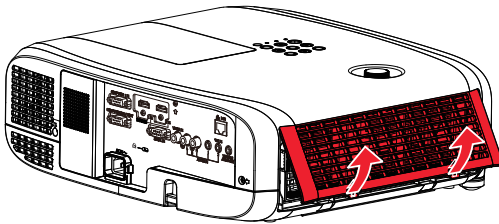
! 애플과 파나소닉 프로젝터는 동일하게 필터 청소 1개월 1번씩, 프로젝터 클리닝은 6개월 1번 정도 필요합니다.

# 1. 프로젝터

## 1-4-2. 파나소닉 프로젝터 에어필터 교체방법

### 에어필터 교체시기

에어필터를 청소한 후에도 메시지가 자주 표시된다면, 에어필터를 교체하십시오.



### 에어필터 교체방법

- 1 프로젝터의 전원을 끄고 확인음이 두번 울린다음 전원코드를 분리합니다.
- 2 공기 필터 커버를 벗깁니다.  
공기 필터 커버의 탭을 위로 가볍게 밀면서 프로젝터의 후크에서 공기 필터 커버를 떼어낸 후 그림의 화살표 방향으로 여십시오.
- 3 공기 필터 장치를 분리합니다.  
공기 필터 장치의 왼쪽에 있는 탭을 잡고 화살표 방향으로 잡아 당깁니다. 공기 필터를 제거한 후, 에어 필터 격실과 프로젝터 흡기구에 이물질과 먼지가 있으면 제거합니다
- 4 교체용 필터(모델 번호: ET-RFV400)를 프로젝터에 장착합니다. 그림과 같이 탭이 왼쪽에 오게 하도록 하여 공기 필터를 잡고 먼저 오른쪽을 끼운 후 딸깍하는 소리가 날 때까지 탭을 미십시오. 설치하는 동안 공기 필터의 주름 부분이 아닌 공기 필터의 탭을 눌렀다가 놓아야 합니다.
- 5 공기 필터 덮개를 프로젝터에 부착합니다.  
공기 필터 교체 방법 단계를 반대 순서로 수행하십시오. 에어 필터 커버가 꼭 닫혔는지 확인하신 후, 카운터 리셋을 진행해 주세요.



필터 청소 1개월 1번씩, 프로젝터 클리닝은 6개월 1번 정도 필요합니다.

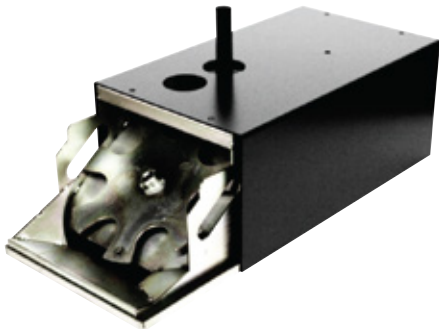
## 2. 오토티

---

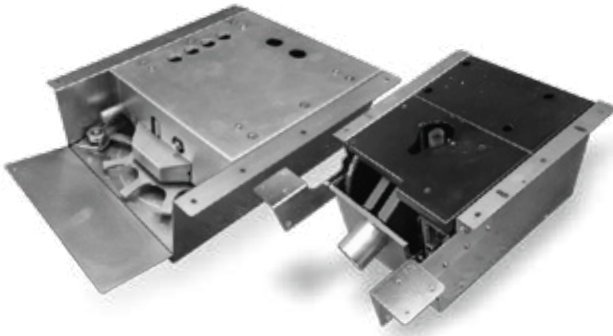
### 2-1. 오토티 종류



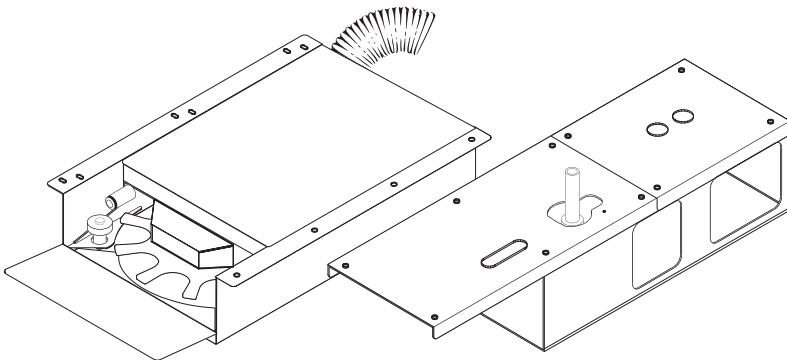
AUTO TEE UP  
**MAGIC SHOT S-125**



AUTO TEE UP  
**MAGIC SHOT S-185**



AUTO TEE UP  
**MAGIC SHOT S-160**

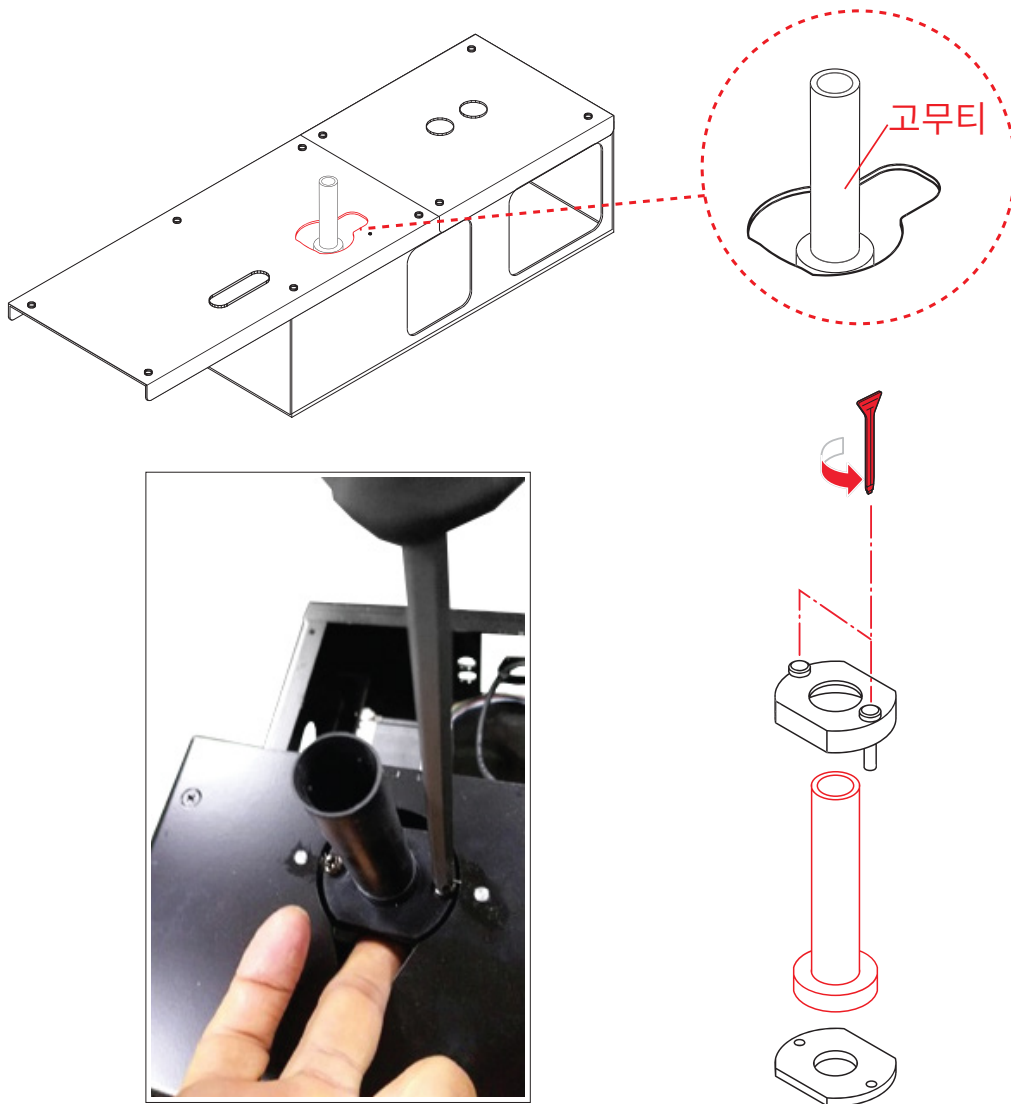


AUTO TEE UP  
**MAGIC SHOT T-110**

## 2. 오토티

### 2-2. 고무 티 교체 방법

- 1 오토티 전원 OFF 후 고무티를 잡아서 위로 올립니다.
- 2 티블럭 고정 후나사를 풀어줍니다.



나사 체결 시 힘껏 조이면 나사산이 마모되어 나중에 풀기 힘들 수도 있습니다.

오토티의 고무티 교체 주기는 6개월 이내 입니다.

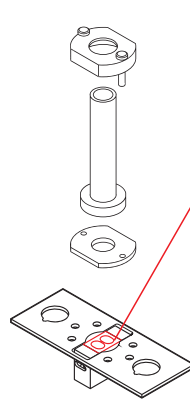
(사용시간에 비례하여 고무티 훼손 정도에 따라 교체)

## 2. 오토티

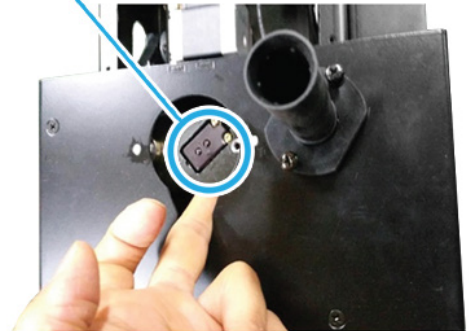
### 2-3. 고무 티에 공이 싣고 올라와서 다시 내려갈 경우 점검방법

1 고무티 또는 티센서 안쪽에 이물질 청소

2 고무티가 많이 닳아도 오작동이 발생될 수 있습니다.



티센서



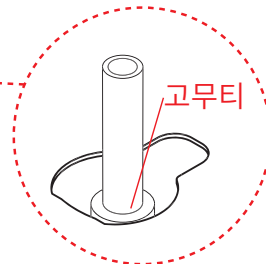
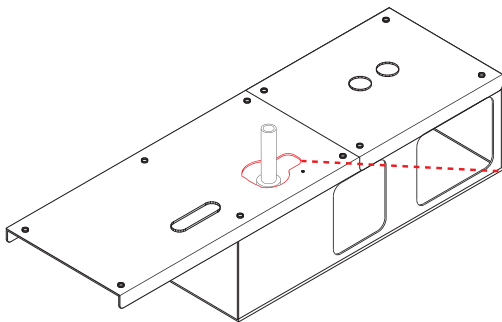
나사 체결 시 힘껏 조이면 나사산이 마모되어 나중에, 풀기 힘들 수도 있습니다.

### 2-4. 티가 내려가지 못하고 소음이 발생할때 점검방법

1 오토티 본체를 밖으로 꺼낸 다음 본체 밑에 보이는 원형 철문 안쪽에 이물질이 있는지 확인 합니다.



전원은 OFF, 고무티 고정탭에 손이 다칠 수 있습니다. 장갑을 꼭 끼워 주세요.

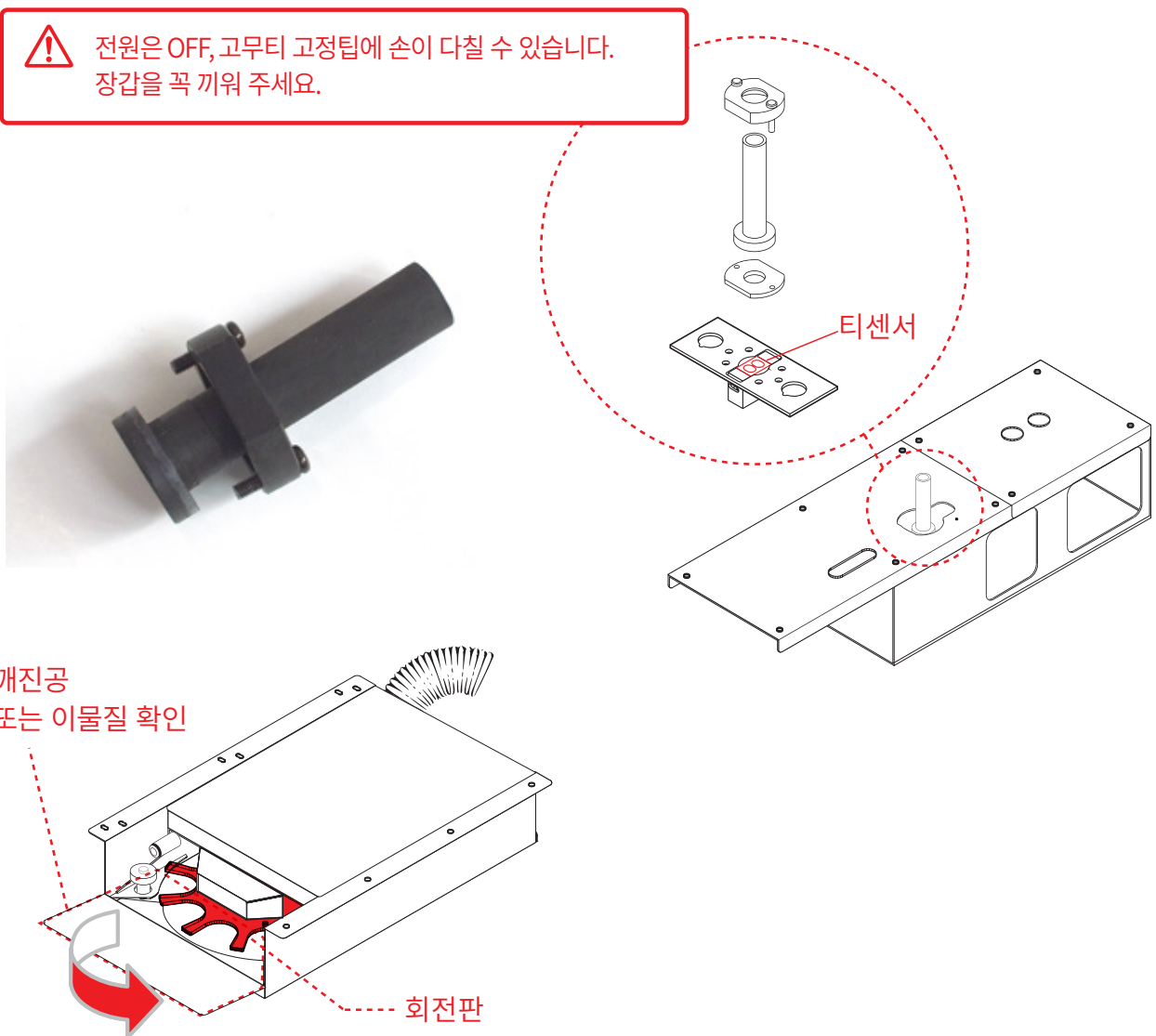


## 2. 오토티

### 2-5. 회전판이 돌지 않거나 공급이 되지 않을 때 점검방법

- 1 회전판에 깨진 공이 끼어 있는지 확인
- 2 티센서 또는, 고무티 안쪽에 이물질이 있는지 확인하면서 청소를 해줍니다.

**!** 전원은 OFF, 고무티 고정팁에 손이 다칠 수 있습니다.  
장갑을 꼭 끼워 주세요.



전원은 끈 상태에서 회전판을 화살표 방향으로 돌리면, 안쪽에 깨진 공이나 이물질이 배출 됩니다.

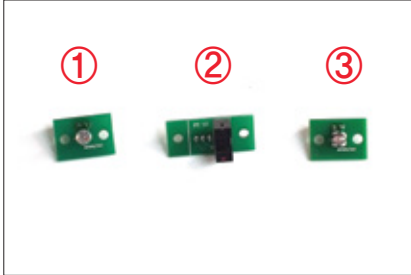
## 2. 오토티

### 2-6. 증상별 해결방법

증상	해결 방법
전원이 켜지지 않을 경우	오토티 본체에 전원 케이블이 잘 꽂혀있는지 확인 해주세요. UTP 데이터 케이블 연결상태를 확인 합니다. 키패드의 전원 스위치의 케이블을 확인 합니다.
불공급이 안될 경우 (불공급기 앞쪽에 회전판이 돌아가는지 확인)	회전판이 정회전 역회전을 반복 할 때 불공급기 뒤쪽 호스에 반도를 풀고 호스를 빼줍니다. 호스를 뺀 파이프에 공이 나오는지 확인 후 나오지 않고 계속 정회전 역회전만 할 경우 불공급기에 이물질이나 깨진 공이 끼서 공급 못하는 증상이므로, 전원을 끄고 불공급기의 모터 체결 부위를 드라이버로 풀어서 걸린 공을 제거 한 후 분해 역순으로 조립합니다. 호스내부에 깨진공이 들어가도 같은 증상으로 불공급이 되지 않습니다.
고무티에 공이 있는데도 불을 계속 공급하는 경우	고무티 양쪽 나사를 풀고 센서 또는 고무티 안쪽 이물질 확인 후 청소를 해줍니다. 브러쉬 매트와 본체의 티 위치가 일치하지 않아도 이런 증상이 나올 수 있습니다. 이럴 경우는 매트를 빼고 테스트 해보세요. 정상적으로 동작 할 경우 브러쉬매트를 교체하거나 브러쉬매트의 티위치를 조정해 주시면 됩니다.
티 높이가 정상 높이보다 덜 올라오는 경우	혹시 고무티가 공을 싣고 올라올 때 소음이(평소와 다른 소음) 나지 않으신가요? '드르륵' 소음이 발생하면서 높이가 다 올라오지 못 할 경우 샤프트 양쪽 베어링 전용 오일을 이용해 청소해 주세요. (베어링 전용 오일이 없을 경우 미싱용 윤활유 사용)
티가 오르락 내리락 하면서 회전판이 시계 반대방향으로 돌아갈 경우	티블럭(고무티 뭉치) 베어링에 이물질이 많을 경우입니다. 청소 및 윤활유(베어링전용 오일)를 베어링에 살짝 도포해주시면 됩니다. (베어링 전용 오일이 없는 경우 미싱용 윤활유 사용)
티가 하단에서 드르륵 소음 또는, 함께 작동이 안될 경우	전원을 끄고 본체를 매트 밖으로 꺼내어 본체 뚜껑 나사를 풀고 기계 본체 안쪽에 이물질이 있는지 확인 제거합니다. 티블럭(고무티 뭉치) 밑에 이물질이 있을 경우 티블럭이 끝까지 내려가지 못하므로 소음이 발생합니다.
티가 내려가면서 소음이 발생하는 경우	고무티 양쪽 공 대기하는 곳에 스톱바가 휘었는지 확인해 주세요
회전판이 정회전.역회전을 반복 또는, 돌지 않을 경우	전원을 끄고 본체를 매트 밖으로 꺼내어 회전판 안쪽에 이물질이나 깨진 공이 있는지 확인 하시고, 이물질이 있을 경우 회전판을 시계 반대 방향으로 돌려서 이물질 제거 합니다.

## 2. 오토티

### 2-7. 오토티 소모성 부품안내



S-185 고무티 조절 센서  
① 발광센서, ② 수광센서, ③ 하단센서



S-125 볼 감지 센서



고무티 볼감지 센서



베어링  
오토티 공용 부품



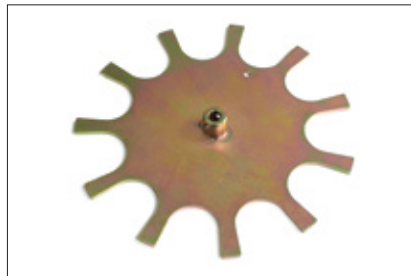
스텝모터  
오토티 공용 부품



DC모터  
S-125, S-185 회전판 모터



와이퍼 모터  
볼 공급기 회전판 모터



회전판  
볼 공급 판

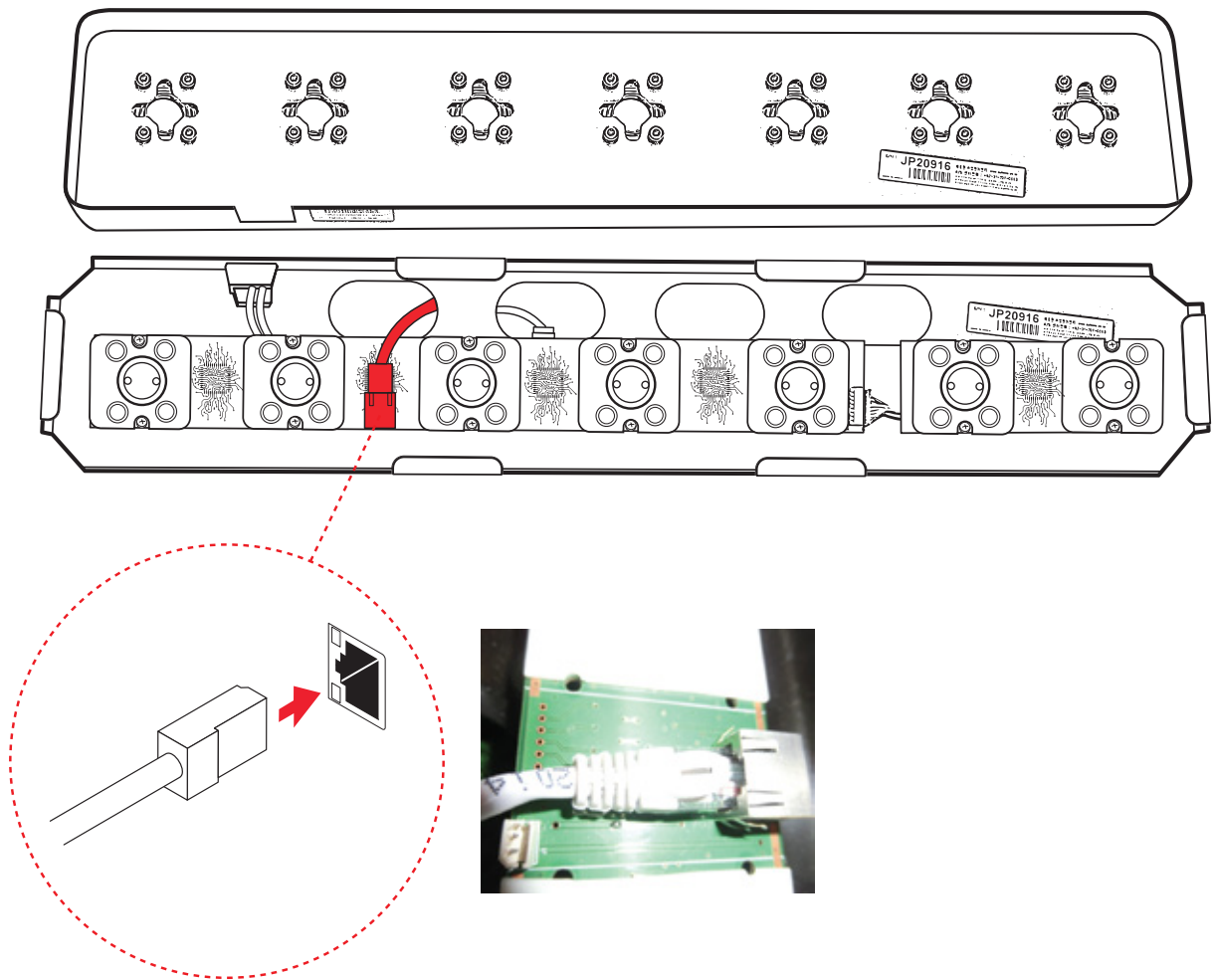


SMPS  
전원 공급장치

### 3. 키패드

#### 3-1. 특정버튼만 안 먹거나 공이 자동으로 올라올 때

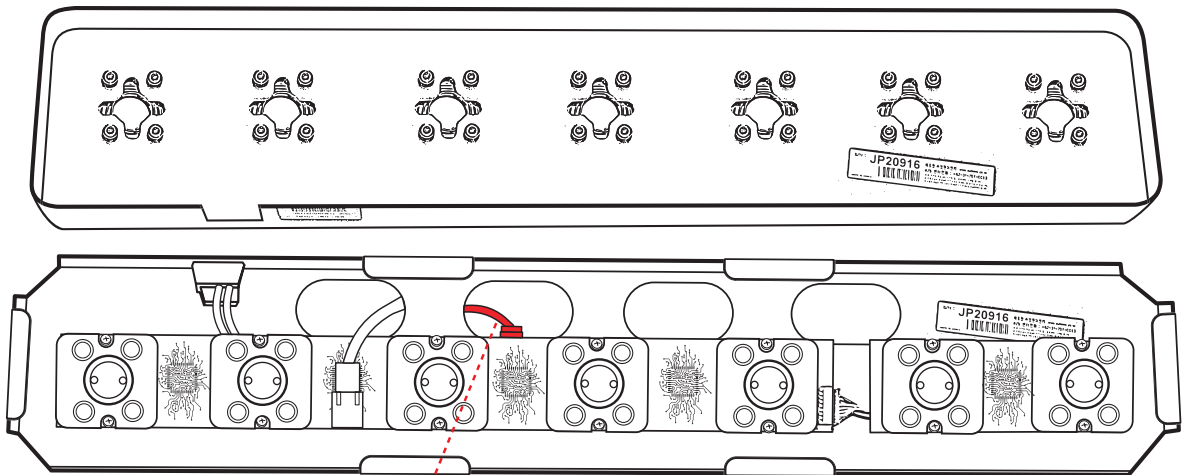
오토티와 키패드를 연결해 주는 UTP케이블의 접촉문제 일 수 있으니 뺐다가 다시 꽂아주시기 바랍니다.



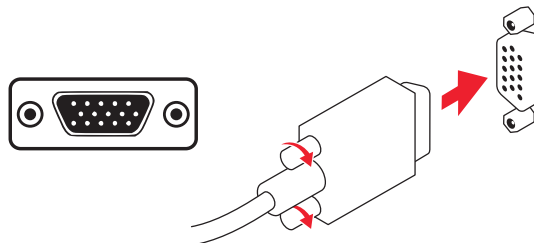
### 3. 키패드

#### 3-2. 키패드를 눌렀을 때 공이 올라오지만, 자동으로 공이 올라오지 않을 때

키패드와 PC가 통신하는 시리얼케이블의 체결상태를 확인합니다.

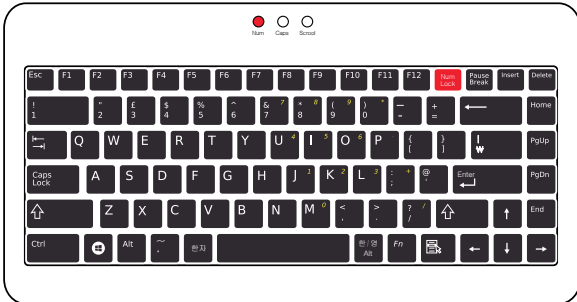


PC 연결 시리얼 케이블의 체결상태를 확인합니다.



## 4. 콘솔과 컴퓨터

### 4-1. 콘솔의 키보드 이용방법



키보드의 Num에 불 들어와 있으면 [Num Lock]버튼을 눌러 off 해주셔야 합니다.

+ 정확히 타자했음에도 불구하고 오타가 연발되거나, 숫자를 눌렀을 때 반응이 없는 등, 증상은 모두 넘버키가 ON으로 되었기 때문입니다.

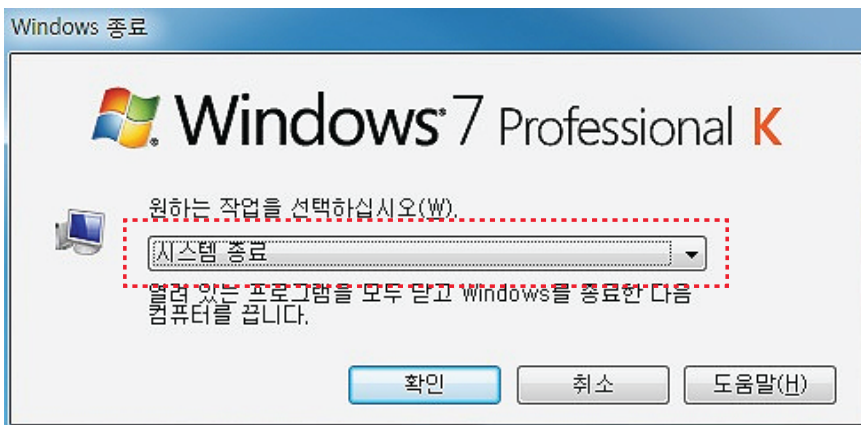
 <p>» 보기 옵션</p>	F2	홀컵 보기	이번 홀의 홀컵 위치를 확인 합니다.
	Shift	목표점 살피기	미니맵에 표시된 목표지점을 좀 더 높은 위치에서 볼 수 있도록 합니다.
	F7	스코어 카드	라운드예 참가 중인 이용자의 스코어 카드를 보여줍니다.
	F6	주변 지형 보기	공이 놓인 주변 지형의 기물기를 표시 합니다.
	F8	샷 영상 보기	이전 샷 모습이 촬영된 영상을 보여줍니다.
	B	내기 도우미	라운드 중인 이용자의 내기 설정 및 결과를 보여줍니다.
 <p>» 기능 옵션</p>	F1	스크린 캐디 사용	퍼팅 시 스크린 캐디의 도움을 받을 수 있습니다.
	F12	멀리건 사용	이전 이용자의 샷에 대해 멀리건을 적용 합니다.
	D	언플레이어블 선언	현재 이용자가 언플레이어블 선언하고 별타 드룹 합니다.
	P	이용자 순서 넘기기	현재 이용자의 턴을 넘기고 다음 이용자가 우선 샷 합니다.
	F11	이용자 추가 및 삭제	라운드 중에 새로운 이용자를 추가 하거나 기존 이용자를 삭제시킬 수 있습니다.
	F5	홀 아웃 선언	현재 이용자의 플레이를 포기하며 더블파로 기록합니다.
	K	OK 주기	현재 이용자에게 대해 OK를 선언하고 홀 아웃 시킵니다.
	Space Bar	방향 초기화	이용자가 임의로 방향을 정했을 시 방향 초기화 기능 입니다.
	F3	스윙 동영상 저장	로그인한 이용자에게 한해서 이전샷 동작을 수동으로 저장합니다. (홈페이지, 앱에서 확인 가능)
	F	퍼트 이어하기	그린에서 4m 미만 일 때 퍼트를 이어할 수 있습니다.
L	이용자 휴식 설정	이번 홀을 칠 수 있으며, 동반자가 홀아웃을 하면 플레이를 진행합니다.	
 <p>» 편의 옵션</p>	U	사운드 설정	BGM, 효과음, 음성 도움말 볼륨을 조정합니다.
	S	좌우타석 변경	현재 이용자의 타석 위치를 변경합니다.
	V	시선 조정	화면상의 공 위치를 화면 좌우로 조절 할 수 있습니다.
	R	라운드 옵션	라운드 옵션을 변경 할 수 있습니다. 단, 대회 라운드에서는 사용 할 수 없습니다.
	M	메뉴 닫기	현재 화면을 닫습니다.
	=	캐디보이스 다시듣기	퍼트 중에 나오는 캐디의 조언을 다시 들을 수 있습니다.
	Esc	라운드 종료	현재 진행중인 라운드를 종료합니다.

## 4. 콘솔과 컴퓨터

### 4-2. 콘솔(컴퓨터) 시스템 종료

컴퓨터 종료 또는 재부팅 시 아래 두 가지 방법을 참고바라며, 비정상적인 경로로 시스템을 종료하는 방법은 권장드리지 않습니다.

- 1 [윈도우 시스템 종료] 버튼으로 하거나, 키보드 **Alt** + **F4** 로 종료합니다.



 윈도우 업데이트 시 꼭 완료될 시점까지 기다려 콘솔을 종료 해 주셔야 합니다.

## 4. 콘솔과 컴퓨터

### 4-3. 원격접속 방법



게임 중 종료없이 바탕화면으로 나가는 방법

키보드  +  로 바탕화면으로 빠져 나갑니다.

#### 원격 접속 방법1

- 1 주의바탕화면에 있는 원격아이콘 더블클릭으로 접속합니다.
- 2 상담원이 대기 중일 경우 번호가 보일 것이며, 보이지 않을 경우 [새로 고침]버튼을 클릭하면 됩니다.
- 3 번호를 클릭하면 자동으로 접속이 되므로 참고 바랍니다.



#### 원격 접속 방법2

- 1 바탕화면에 바로 가기가 생성되어 있지 않을 경우, 주소창에 <http://822.co.kr/> 주소를 직접 입력하고, 상담원에게 안내 받은 접속 인증 암호를 입력 후 확인버튼을 눌러 접속합니다.

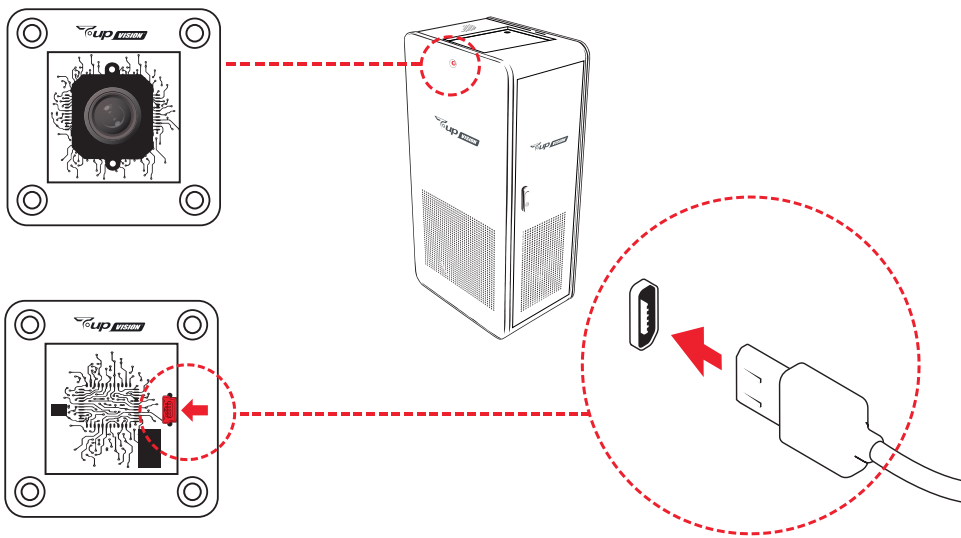


## 4. 콘솔과 컴퓨터

### 4-4. 모션카메라(콘솔박스 내)가 정상으로 작동이 안될 경우

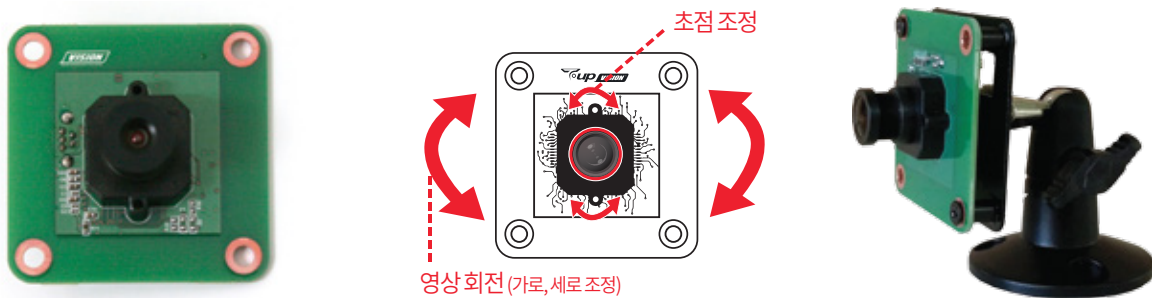
모션카메라 본체 및 컴퓨터 usb포트에 잘 꽂혀 있는지 확인합니다.

**!** 항상 검정색포트(2.0)에 꽂혀있어야 하며, 파란색포트(3.0)에서의 사용은 불가합니다.



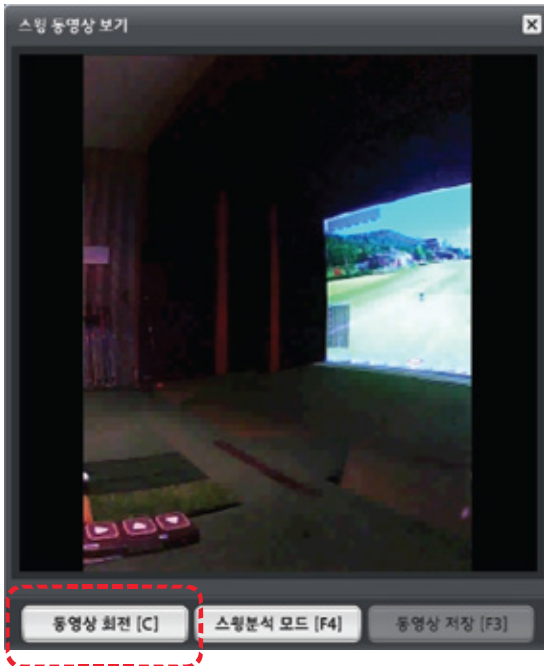
### 4-5. 모션카메라는 보드를 돌려 회전이 가능하며, 초점(FOCUS)조정도 가능합니다.

- 1 보드회전 시 파란색 부위를 살짝 풀어주면 더욱 쉽게 회전이 가능합니다.
- 2 강제로 돌릴 경우 고정부위가 부러질 수 있는 점 참고 바랍니다.



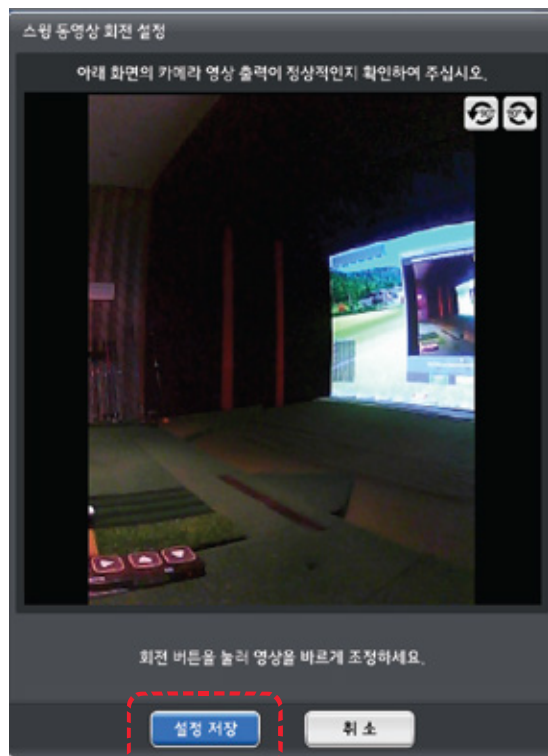
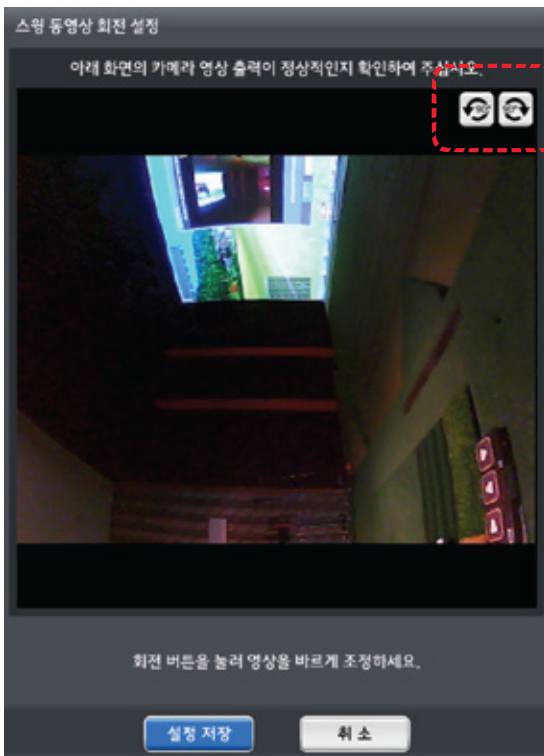
## 4. 콘솔과 컴퓨터

### 4-6. 모션카메라 소프트웨어 조정



카메라 보드회전 후 화면의 상하, 좌우방향이 바뀌게 되며 방향을 돌리는 방법은

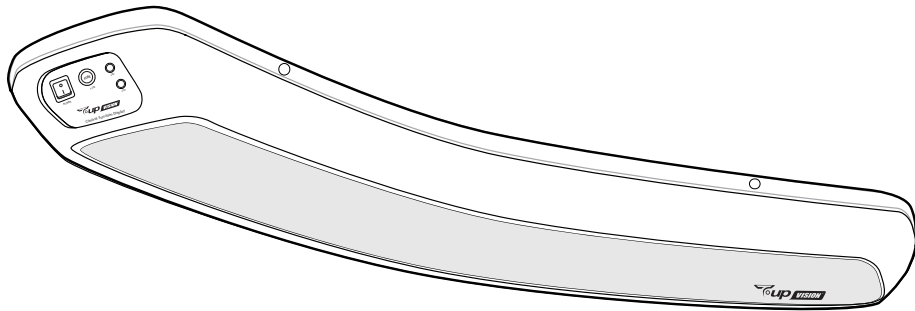
아래 이미지를 참고하여 게임실행 후 연습장에서 샷을 한번 해주시고, 스윙동영상이 재생될 때 설정을 변경해 주시면 됩니다.



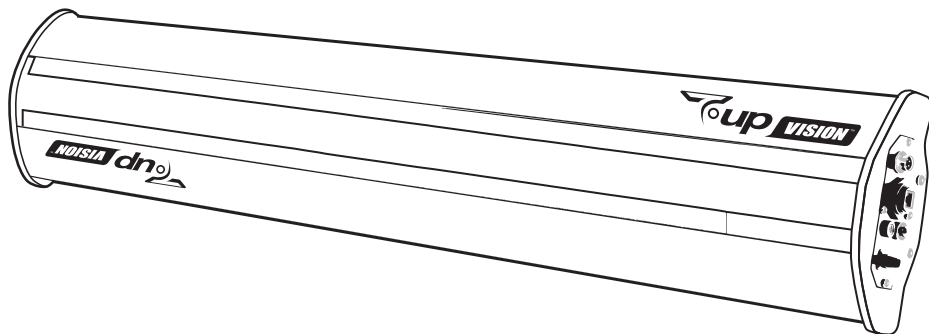
## 5. 티업비전 센서

---

### 티업비전 710S 아크센서

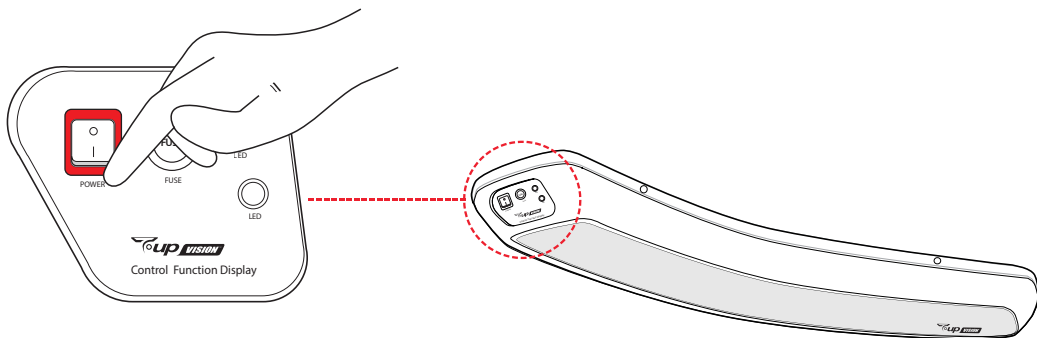


### 티업비전 700S 센서



## 5. 티업비전 센서

### 5-1. 710S 아크센서

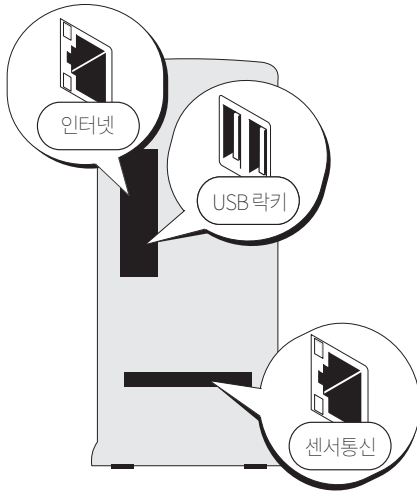


모두 정상이지만 안될 경우, 통신케이블의 일시적인 접속불량일 수도 있으므로,  
센서의 전원 스위치를 한번 off/on 진행하고 pc를 재 부팅 시킨 뒤  
다시 게임에 접속합니다.

만약 전원 스위치를 따로 벽면으로 빼놓은 매장은 전원이 들어와 있는지 확인을 합니다.  
이와 같은 방법으로도 접속이 안될 시에는 1666-1538 A/S센터로 문의 주시기 바랍니다.

## 5. 티업비전 센서

컴퓨터 뒷면 LAN포트가 통신되고 있는지(불 들어와 있거나,깜빡거림) 확인해 주셔야 합니다.



통신을 진행 하고있는 LAN케이블의 정상작동 유무를 확인하고, 센서와 연동되는 락키를 한번 다시 꼽아 보도록 합니다.



처음 PC/센서 부팅시 PC와 센서간의 통신시간이 있기 때문에 PC 켜후에 바로 게임 실행하게되면 연결 안됐다는 메시지 발생 할 수 있기에 여유를 두고 게임실행시키시기 바람



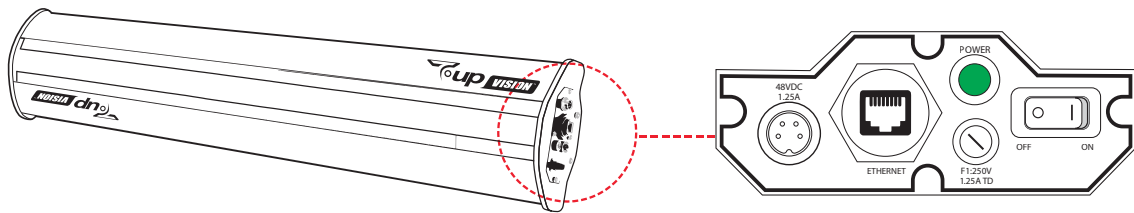
라운드의 컨디션을 위해 소모품인 710S센서 전용 마킹볼의 상태를 점검 바랍니다.



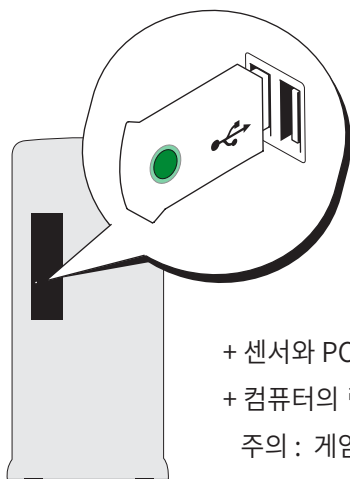
전용 마킹볼은 교체 주기는 6개월 이내 입니다. (사용시간에 비례하여 마모상태 및 센싱이 안될시 교체)

## 5. 티업비전 센서

### 5-2. 700S 티업비전 센서



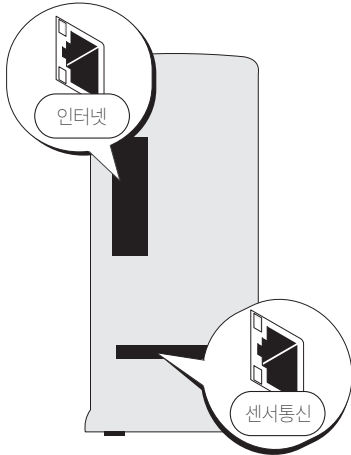
게임 실행 시 [장비를 인식 할 수 없습니다.] 라는 문구가 뜰때.



- + 센서와 PC통신 케이블 [UTP]이 잘 연결되어 있는지 확인합니다.
  - + 컴퓨터의 랙키가 제대로 꽂혔는지, 파란색 불은 들어와 있는지 확인 합니다.
- 주의 : 게임 시작 전에 미리 켜져 있어야 되며, 센서 전원 스위치 ON 후, 정상 작동까지 약 3~5분정도 소요됩니다.

## 5. 티업비전 센서



컴퓨터 뒷면 LAN포트가 통신되고 있는지 (볼 들어와 있거나, 깜빡거림) 확인 해 주셔야 합니다.

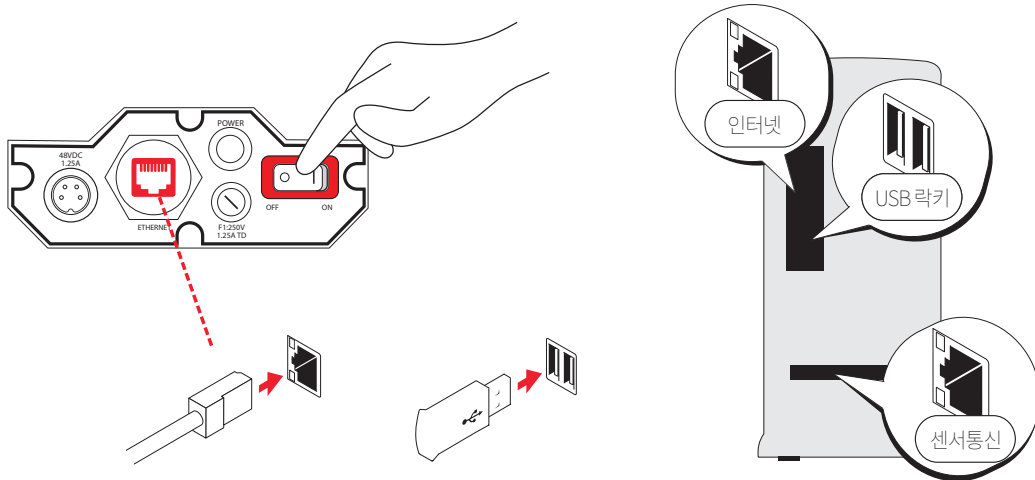


티업비전 센서와 콘솔간의 통신은 UTP케이블로 연결이 됩니다.  
간혹 인터넷을 위한 통신케이블과 혼동을 일으킬 수 있으니  
주의 하시기 바랍니다.

두개의 LAN포트의 케이블을 서로 바꿔서 연결했을 때 이에 따른  
아이피 설정도 바꿔줘야 합니다.  
(선이 바뀌었으므로 IP설정도 서로 바뀌어야 되는 부분)

모두 정상이지만 안될 경우, 통신케이블의 일시적인 접속불량일수도 있으므로  
PC, 센서쪽 LAN케이블을 뺐다가 다시 꽂아주시고 센서 및 PC를 재부팅 해주시기  
바라며, 지속적으로 안될 경우 1666-1538 A/S센터로 문의 주시기 바랍니다.

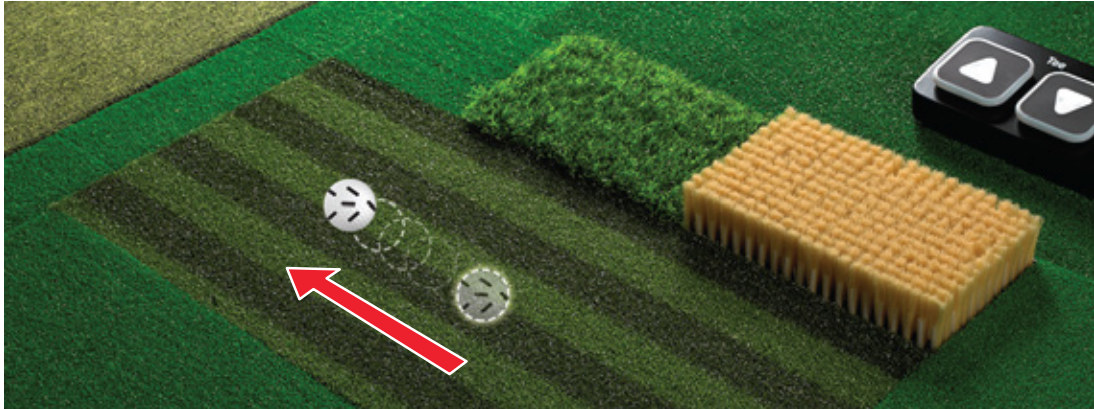
! 게임 중 종료없이 바탕화면으로 나가는 방법  
키보드  +  로 바탕화면으로 빠져 나갑니다.



통신을 진행 하고있는 LAN케이블의 정상작동 유무를 확인하고, 센서와 연동되는 락키를 한번 다시 꺾어 보도록 합니다.

## 5. 티업비전 센서

퍼팅 시 레디가 잘 안 걸리거나 레디SIGN을 받고 공을 쳤지만 공이 나가지 않을 경우, **스크린방향(앞쪽)으로 공 위치를 옮겨주시면** 문제점 해결이 가능하므로, 참고하시기 바랍니다.



처음 PC/센서 부팅시 PC와 센서간의 통신시간이 있기 때문에 PC 켜후에 바로 게임 실행하게되면 연결 안됐다는 메시지 발생 할 수 있기에 여유를 두고 게임실행시키시기 바람



라운드의 컨디션을 위해 소모품인 700 센서 전용 마킹볼의 상태를 점검 바랍니다.



전용 마킹볼은 교체 주기는 6개월 이내 입니다. (사용시간에 비례하여 마모상태 및 센싱이 안될시 교체)

## 6. 스피커

---

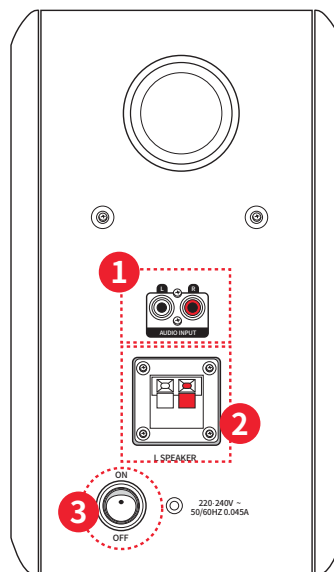
### 6-1. 스피커



스피커의 잡음이 심할 경우 **1** 이 잘 꽂혀있는지 확인합니다.

한쪽 스피커에서만 소리가 날 경우 양쪽스피커 모두 **2** 을 확인합니다.

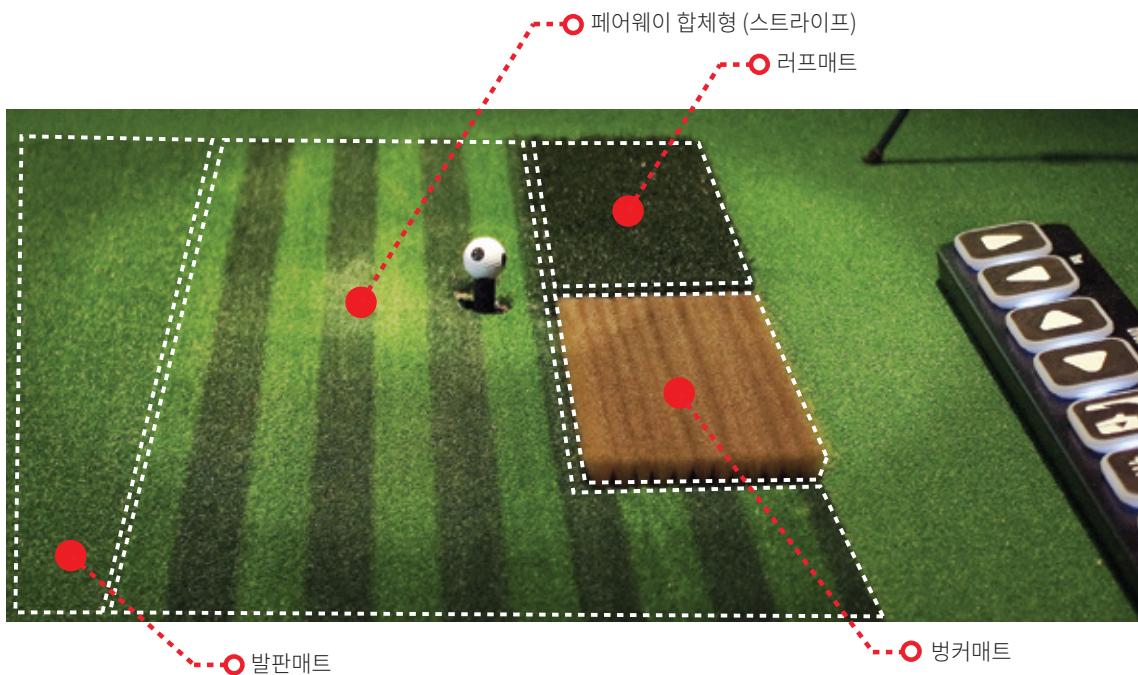
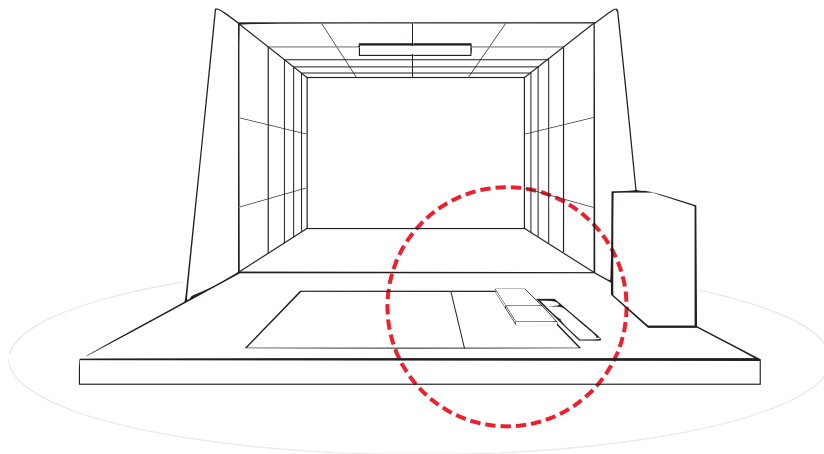
전원이 안 들어 올 경우, 콘센트가 잘 꽂혀있는지 또는 **3** ON으로 되어 있는지 확인합니다.



## 7. 매트

### 7-1. 타석매트, 기능성매트(벙커&러프) 교체

티업비전 매트는 마음골프 스토어 (<http://store.t-upvision.com>)에서 로그인 후 구매가 가능합니다.



- 페어웨이 매트 6개월 이내 - 러프 매트 6개월 이내 - 벙커 매트 6개월 이내

\* 매트경우 사용시간에 비례하여 마모상태에 따라 교체 주기는 앞당겨 질수있습니다.\*